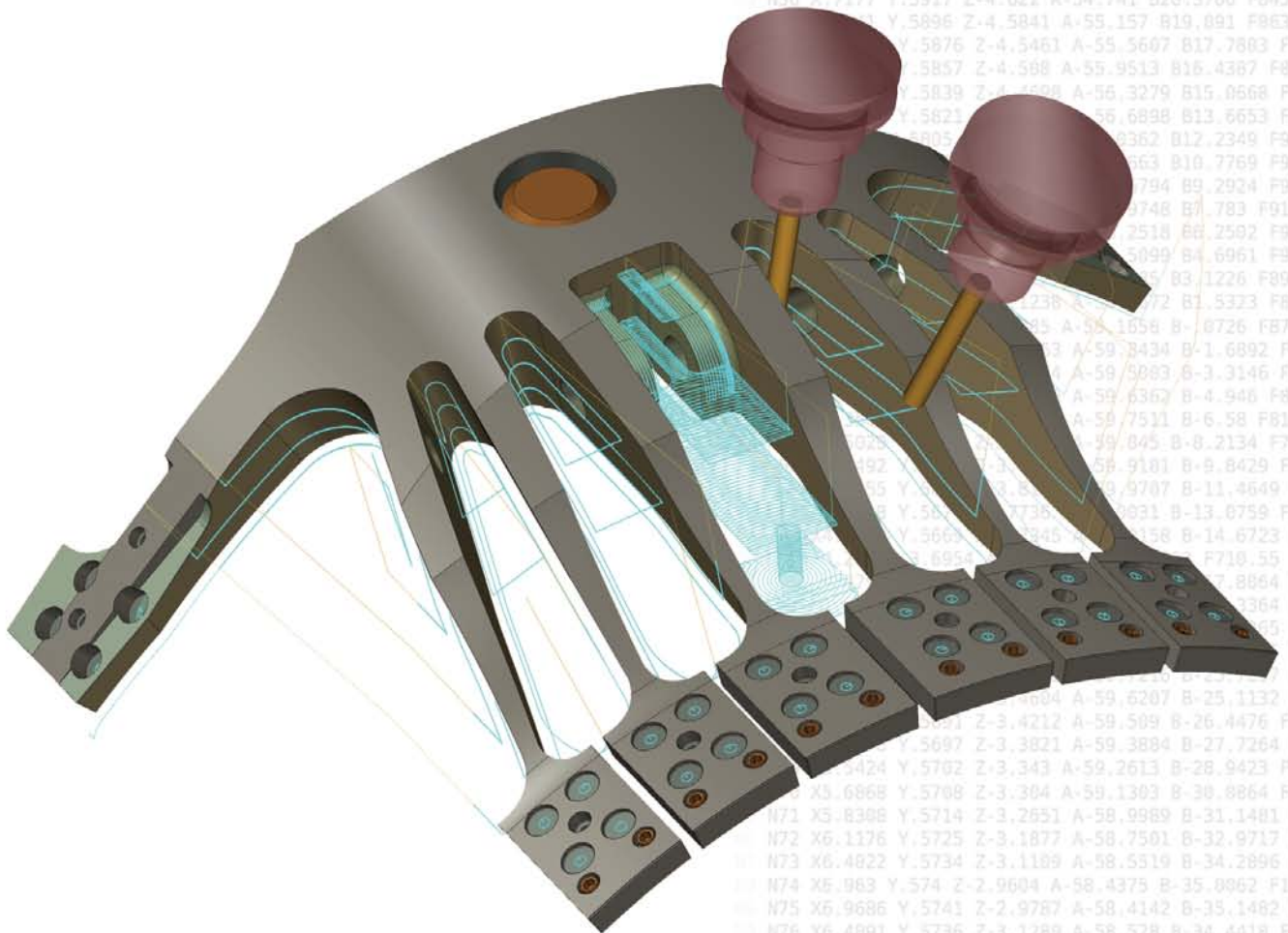


MASTERCAM « DYNAMIC »

L'usinage du futur est disponible



POWERED BY MASTERCAM'S
DYNAMIC MOTION™ TECHNOLOGY



Mastercam®

Be Dynamic.

FRAISAGE

TOURNAGE

MILL-TURN

DÉCOLLETAGE

DÉCOUPE-FIL

BOIS

DESIGN

STABILITÉ. DÉVELOPPEMENT DURABLE. INNOVATION. SERVICE.

Ces principes ont guidé l'évolution de CNC Software, Inc. depuis plus de 30 ans. C'est en respectant ces valeurs fondamentales que nous sommes devenus un leader du marché de la FAO et un partenaire fiable de nos clients partout dans le monde.

🕒 Équipe de direction stable et compétente.

Les fondateurs de l'entreprise en sont toujours les propriétaires et l'équipe de direction est très stable. Si atteindre les objectifs de l'entreprise à court terme est un enjeu essentiel il n'est pas réalisé en sacrifiant le futur.

🕒 Une entreprise confiante dans l'avenir. La preuve par les investissements réalisés.

Nous investissons pour promouvoir l'industrie mécanique, ainsi que la formation des futurs usineurs, en finançant un département formation depuis plus de 30 ans. Très peu de nos concurrents peuvent en dire autant.

Notre siège social est un modèle pour le développement durable. Centrale solaire, géothermie, choix de machines et équipements respectueux de l'environnement ; l'entreprise est presque autonome en énergie.

🕒 Innovation et amélioration permanentes.

La responsabilité de CNC Software - leader sur le marché de la FAO - est de fournir des logiciels qui répondent rigoureusement aux besoins des usineurs. Pour les tester dans les conditions réelles d'un atelier nous disposons de MOCN dernier cri à notre siège social. Nous évaluons constamment nos stratégies d'usinage afin de trouver des innovations et réduire vos coûts.

La technologie Mastercam « Dynamic Motion », incluse dans nos logiciels, est le résultat de ces recherches effectuées et validées en interne.



De gauche à droite : Brian Summers, Vice-Président ; Meghan West, Présidente ; Mark Summers, Chairman.

🕒 Travail de proximité et objectif mondial.

Mastercam est supporté par le plus important réseau mondial de spécialistes FAO de haut niveau. Ces revendeurs ont plus de 20 ans d'expérience sur nos logiciels. Ce sont des partenaires de valeur par leur connaissance du tissu industriel local et le savoir-faire acquis au contact du terrain.

Certains développent des modules complémentaires spécialisés CAO/FAO et tous proposent des formations pointues.

Des informations sont disponibles sur notre site internet et celui des revendeurs. Visitez aussi le forum des utilisateurs, ainsi que les réseaux sociaux et YouTube.

Chez Mastercam nous pensons que la mécanique a de l'avenir. Aussi nous continuons à développer des stratégies d'usinage plus évoluées, plus faciles à utiliser et plus rentables.

POWERED BY MASTERCAM'S
DYNAMIC MOTION™ TECHNOLOGY 

Mastercam®
Be Dynamic.



**DYNAMIC
MOTION™**

Mastercam continue d'enrichir ses stratégies d'usinage « Dynamic Motion ».

« Dynamic Motion » est une nouvelle façon d'usiner très prometteuse. C'est déjà le cœur de la plupart des fonctions d'usinage de Mastercam Fraisage et Tournage et nous continuons de l'implémenter dans nos logiciels. Il n'est pas nécessaire de disposer d'un certain type de MOCN pour tirer avantage de cette technologie. Toute MOCN sera plus productive si l'on dispose de Mastercam pour la programmer.

AUGMENTATION DE PRODUCTIVITÉ = TECHNOLOGIE « DYNAMIC MOTION » DE MASTERCAM



Mouvements lissés

Plus de changement brutal de direction des axes
donc moins d'usure de la MOCN.



Gain de temps et d'argent

Augmenter vos marges
en réduisant les temps d'usinage.



Durée de vie des outils accrue

Aller jusqu'à 60% d'augmentation
de leur durée de vie.



Usinage de matières dures

Il est plus facile d'usiner des matières dures
avec la technologie « Dynamic Motion ».

« Dynamic Motion » est plus efficace.

« Dynamic Motion » est un nouveau type des trajectoires d'outil. Afin de créer des usinages plus performants la technologie « Dynamic Motion » calcule plus que des mouvements d'outils. Elle évalue en permanence l'engagement de l'outil et le volume de copeaux afin d'optimiser la trajectoire de l'outil en tous points de la pièce. Le résultat est une diminution importante du temps de cycle, moins d'usure ou de bris d'outil, et moins de maintenance pour la MOCN.

« Dynamic Motion » est plus rapide.

En diminuant radicalement les mouvements à vide de l'outil et en maximisant son engagement, Dynamic Motion peut réduire les temps de cycle jusqu'à 75%. Avec « Dynamic Motion » vous utilisez la hauteur maximum de coupe de l'outil, ce qui veut dire moins de passes en Z et plus de pièces usinées en moins de temps.

« Dynamic Motion » augmente la durée de vie des outils et des MOCN.

Les stratégies d'usinage traditionnelles utilisent principalement le bout de l'outil et provoquent une usure localisée. Les usinages « Dynamic Motion » utilisent la hauteur totale de la dent là où c'est possible. L'usure et l'échauffement sont homogènes, les outils sont utilisés plus longtemps, il y a moins de changement d'outil.

La technologie « Dynamic Motion » produit des copeaux fins et réguliers qui sont éjectés de la pièce avec la chaleur qu'ils contiennent. Les vibrations sont réduites, les mouvements brutaux des axes éliminés. Tout cela est bon pour la longévité des outils et des machines, et pour la qualité des pièces finies. La maintenance machine est réduite.

« Dynamic Motion » facilite l'usinage des matériaux durs.

L'usinage de matières dures est toujours un défi. Avec la technologie « Dynamic Motion » l'effort sur l'outil et son échauffement sont mieux répartis. Moins de chaleur donc moins de risques de durcissement en surface de la pièce et donc moins de casses d'outil. L'estimation du prix de revient de l'usinage de pièces dans une matière dure devient plus précise.

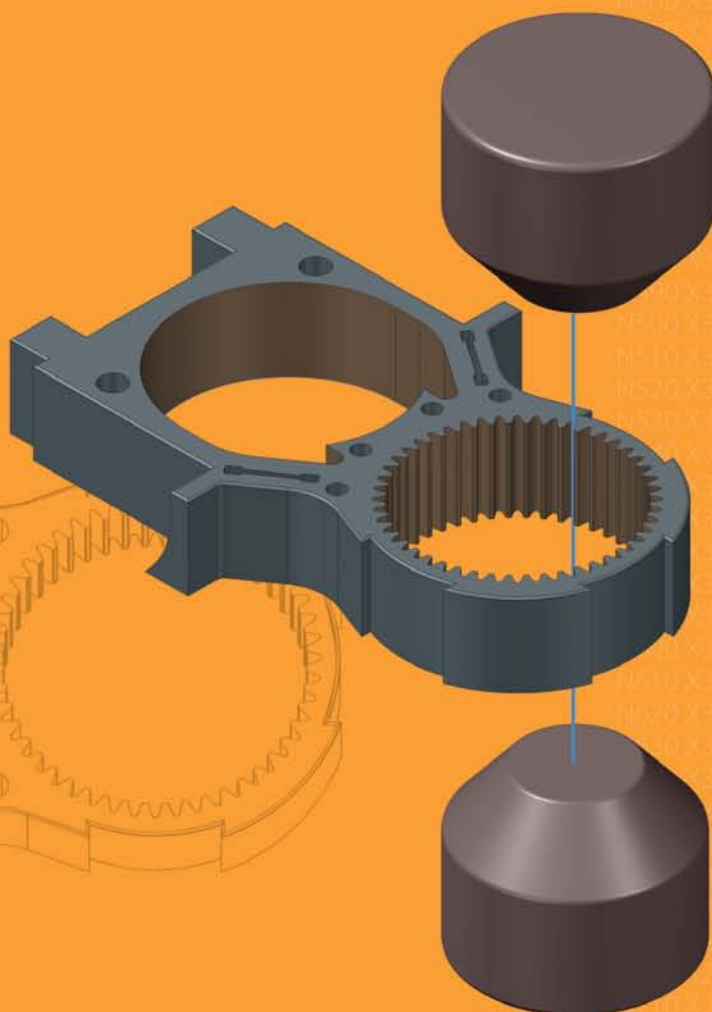
Pour plus d'informations
visitez le site :
www.mastercam-france.com



Mastercam[®]

ELECTRO-ÉROSION À FIL

Mastercam Fil vous permet de programmer rapidement et facilement la découpe au fil de tous types de pièces.



Mastercam[®]

Mastercam, le logiciel de FAO le plus utilisé dans le monde, dispose d'un réseau de revendeurs locaux très expérimentés.

« Nous portons une extrême attention à la conception, la mise au point et la fabrication de nos outillages et des pièces de nos clients. Mastercam nous y aide beaucoup »

Chris Jordan, Ingénieur de fabrication, Turbine Technologie, Inc., Farmington, CT

UN LOGICIEL SIMPLE ET COMPLET POUR PROGRAMMER LES MACHINES À FIL.

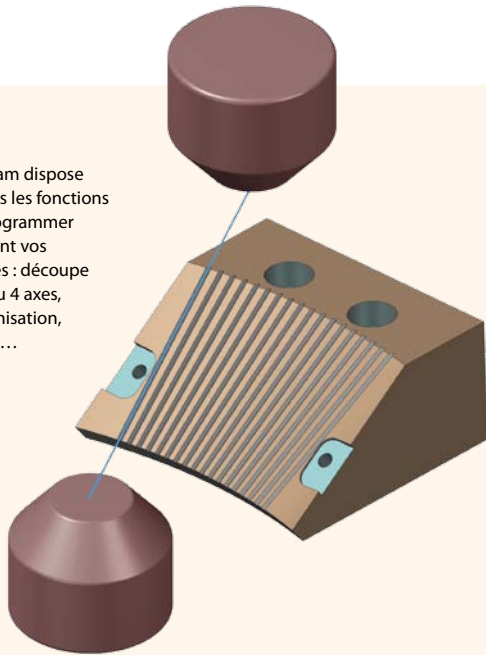
Pourquoi Mastercam est différent ?

Avoir le meilleur logiciel n'est qu'un des ingrédients du succès. Pour qu'il soit total il faut aussi des utilisateurs enthousiastes qui bâtissent la réputation d'efficacité du logiciel. Et pour qu'il perdure il faut un réseau de distributeurs très compétents capables, par leur nombreuses années d'expérience, d'aider les clients à programmer n'importe quelle pièce.



Mastercam propose une version Agie® pour machines équipées de CN Agievision®

Mastercam dispose de toutes les fonctions pour programmer facilement vos machines : découpe 2 axes ou 4 axes, synchronisation, attaches...



Simplement efficace.

Mastercam Fil permet de programmer une pièce et de transférer ensuite le fichier pièce résultant dans Mastercam Fraisage ou Tournage. Ce qui limite le risque d'erreur. Les bibliothèques de techno sont modifiables par l'utilisateur afin de mémoriser les réglages de régime et autres données des registres des passes d'ébauche et de finition.

Quelques-unes parmi les nombreuses fonctions disponibles :

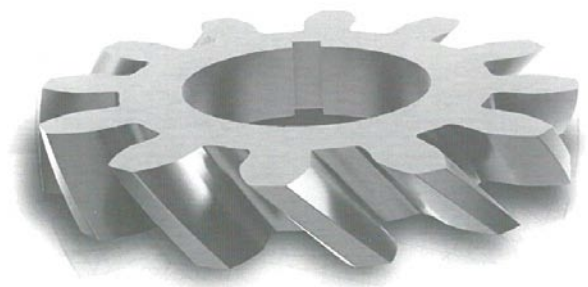
- Création automatique des attaches. Stops définis par le programmeur.
- Modification de techno, type d'angle, dépouille en tous points du contour.
- Découpe 2 axes ou dépouillée.
- Réduction significative de la taille des programmes CN par filtrage (conversion des petits mouvements en lignes ou arcs).

Augmenter votre production avec Mastercam Fil.

De la découpe 2 axes au 4 axes Mastercam permet de tout programmer. Parmi les fonctions disponibles :

- Indication de la dépouille à la création du parcours fil ou après.
- Accostage et dégagement de la pièce ajoutés automatiquement.
- Synchronisation manuelle ou automatique en 4 axes.
- Programmation directe ébauche et finition avec ou sans inversion de sens.

Dans Mastercam Fil vous chargez tout fichier pièce issu de presque toutes les CAO.

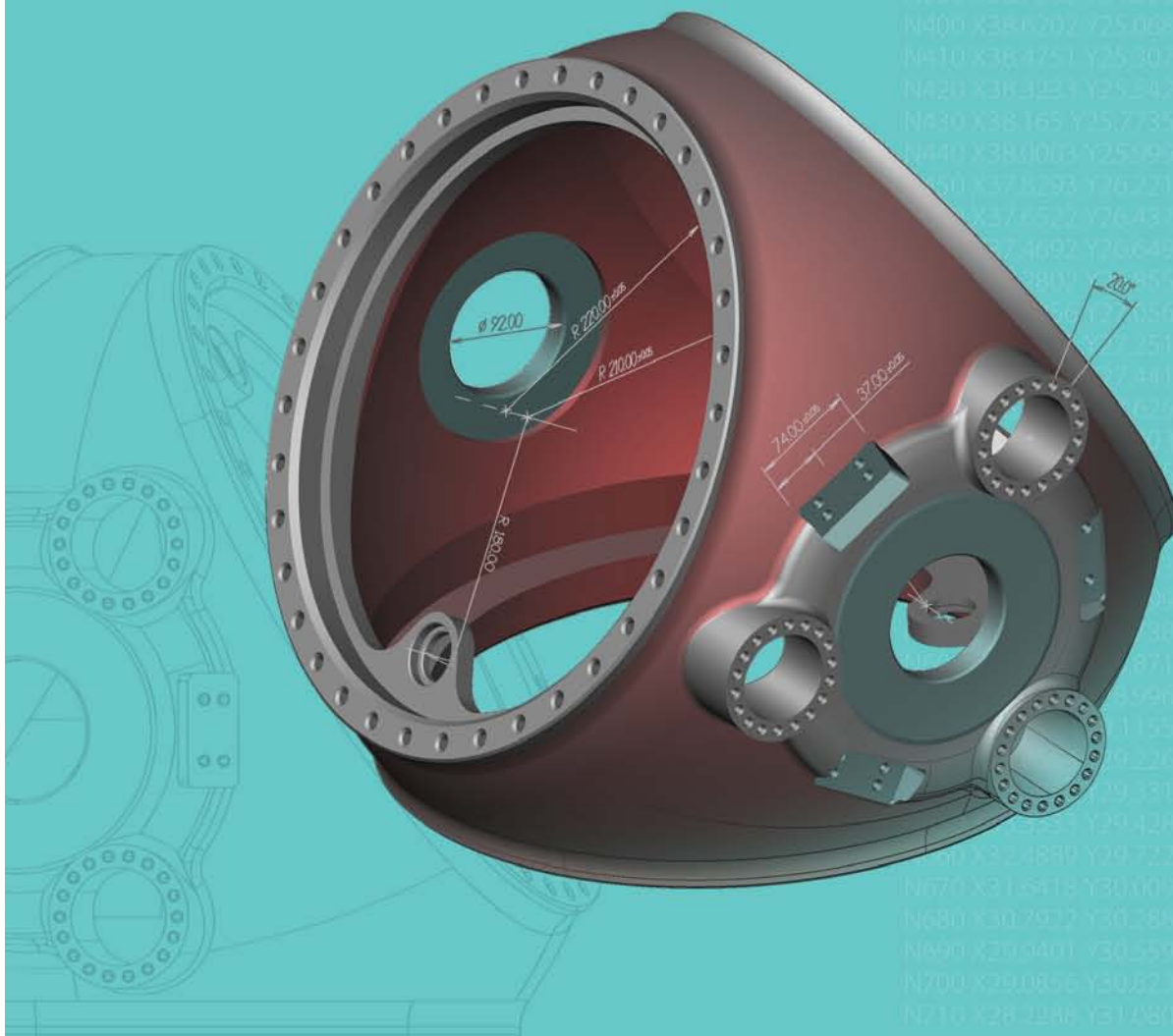


Pour plus d'informations
visitez le site :
www.mastercam-france.com



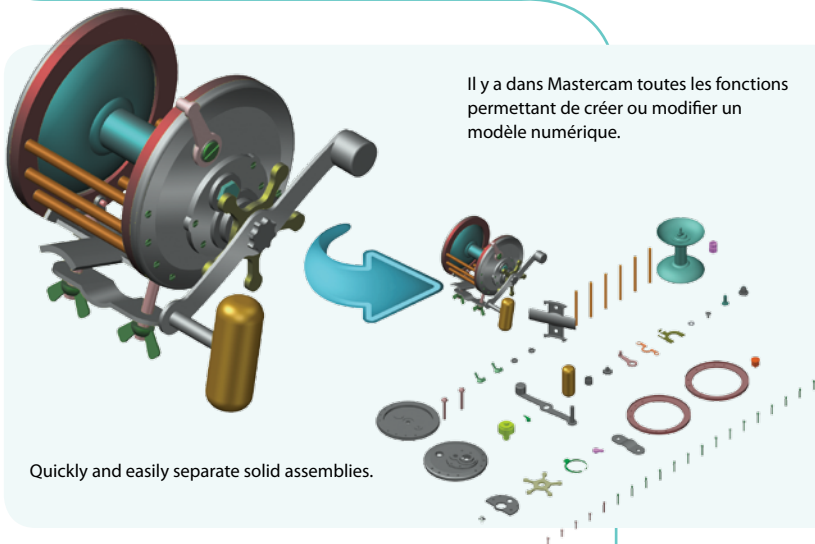
DESIGN

Le module Design de Mastercam est destiné à la création de pièces à l'écran. Les modifications sont effectuées facilement et jusqu'à obtenir exactement le modèle que vous souhaitez.



CAO POUR PROGRAMMEURS CN.

Les fonctions de modélisation de Mastercam sont conçues pour aller vite du modèle numérique à la pièce usinée. Que ce soit à partir d'un fichier CAO fourni ou d'un modèle que vous avez créé, vous gardez la main pour changer n'importe quel détail de la pièce.



Quickly and easily separate solid assemblies.

Il y a dans Mastercam toutes les fonctions permettant de créer ou modifier un modèle numérique.

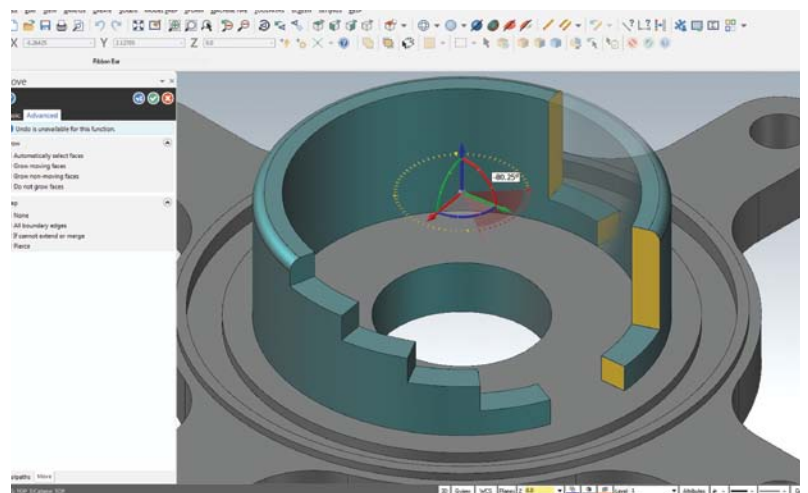
Chargez presque tous les fichiers CAO.

Les formats de fichiers que Mastercam peut lire sont : IGES, Parasolid®, SAT (modeleur ACIS®), AutoCAD® (DXF, DWG et Inventor™), SolidWorks® (y compris l'arbre de construction), Solid Edge®, SpaceClaim, STEP, EPS, CADL, STL...

En option, lecture de fichiers natifs Siemens® NX, CATIA®, Pro-E® (PTC Creo)...

Pour modifier une pièce client...

Récupérer un fichier client peut poser de nombreux problèmes. Réparer une surface, masquer une zone, modifier une primitive solide ou simplement représenter la prise de pièce. Il y a dans Mastercam toutes les fonctions pour effectuer ces différentes tâches. Le module surfacique est robuste, la modification des solides par la fonction pousser/tirer est simple, vous avez donc tous les outils pour passer rapidement à la programmation elle-même. Mastercam est aussi capable de reconnaître les features des arbres de construction de certaines CAO ce qui rend la modification beaucoup plus rapide.



Vous pouvez modifier un modèle solide importé même si vous n'avez pas récupéré son historique

... ou pour la dessiner à partir de zéro.

Disposer d'un module de modélisation intégré à la FAO est un gros avantage. Avec Mastercam vous pouvez dessiner en 3D filaire, surfacique ou solide avec ou sans historique. Un modèle peut être composé d'un mélange de ces 3 familles d'entités. Ensuite des fonctions d'analyse vous permettent de vérifier votre modèle et de sortir, si nécessaire, un dessin 2D coté.

Pour plus d'informations
visitez le site :
www.mastercam-france.com

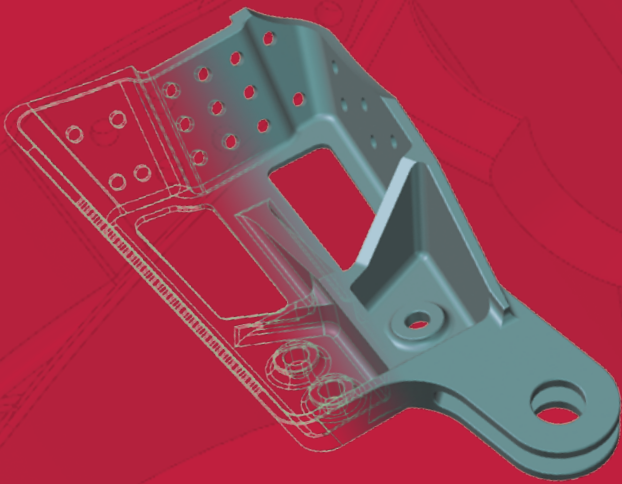


MODULES SPÉCIALISÉS

Une fonction spécialisée facilite beaucoup le travail et fait gagner du temps. Mastercam propose, en option, toute une gamme de développements dédiés à une tâche spécifique :

Interfaces

En compléments aux interfaces fournies en standard dans Mastercam vous pouvez acquérir des interfaces dédiées pour un logiciel de CAO particulier : CATIA®, Pro/E® (PTC Creo) et Unigraphics (UG NX).



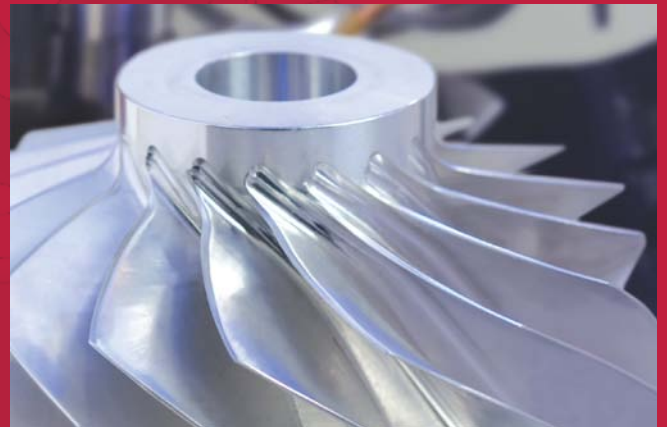
Port Expert

Module d'usinage 5 axes cavités. Spécifique pour la réalisation de formes intérieures difficilement accessibles par l'outil. Ce module optimise les déplacements de l'outil et donne un excellent état de surface.



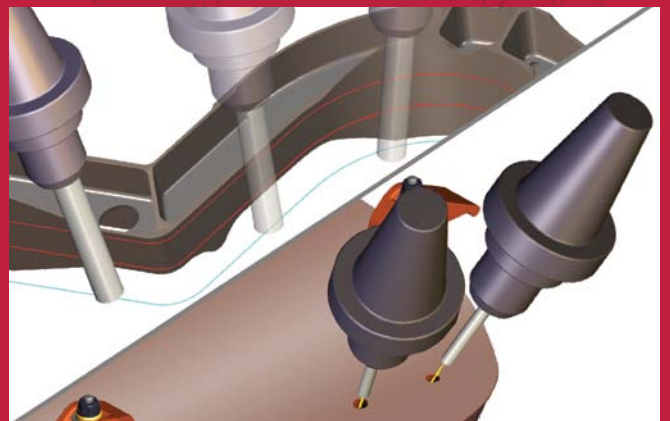
Blade Expert

Module spécifique pour usinage automatique des aubes et moyeu d'une turbine. Ce module permet de gagner beaucoup de temps en programmation.



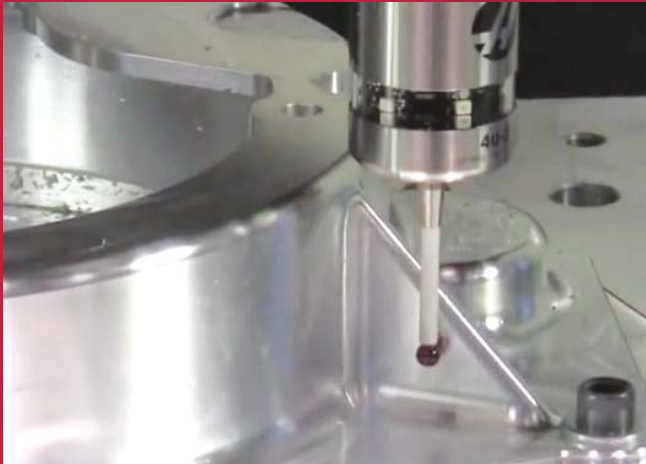
Perçage 5 axes & Roulant 5 axes

Ces 2 fonctions supplémentaires vous offrent une solution économique pour programmer vos MOCN 5 axes continus.



Mastercam Productivity+™

Ce module permet l'utilisation d'un palpeur Renishaw® dans Mastercam - à l'identique d'un outil coupant - et de vérifier que les mouvements du palpeur se font en toute sécurité. Vous indiquez des points où faire des contrôles et déclenchez les macros fournies par Renishaw®.



Art

Module de création de formes artistiques 3D à partir de fichiers 2D pour modéliser médailles ou bas-reliefs par exemple. Le fichier de départ peut être un dessin 2D, un dessin scanné, une photographie. Le module Art dispose des outils pour donner du volume aux profils 2D, les modifier à loisir et enfin usiner le modèle sur la machine.



Partout dans le monde sont développés des modules complémentaires pour Mastercam.

Mastercam permet le développement de fonctions complémentaires qui s'intègrent aux différents logiciels proposés de notre catalogue. Dans tous les pays où Mastercam est présent des modules spécialisés sont créés. Celui dont vous avez besoin existe peut-être. Parlez-en à votre distributeur.

Quelques exemples de développements disponibles :

ROBOTS

Utilisez le même environnement pour programmer des trajectoires sur vos MOCN et vos robots.

MOULES

Fonctions de créations de plans de joint, séparation noyau/empreinte, dépouilles...

ELECTRODES

Création automatique et gestion d'électrodes d'enfonçage.

CONTRÔLE

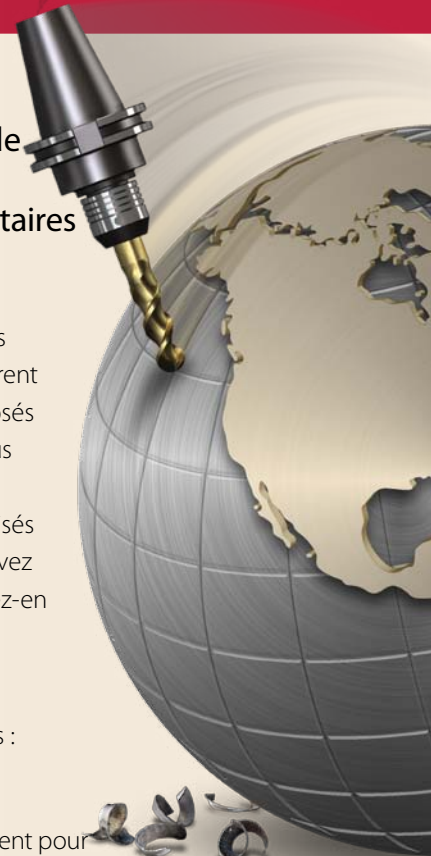
Contrôle de pièces par rapport à un plan ou un modèle numérique.

RECONSTRUCTION DE SURFACES

Création de surfaces à partir de nuages de points.

OUTILS COUPANTS

Gestion et pré-réglage d'outils



Pour plus d'informations
visitez le site :
www.mastercam-france.com





Configuration matérielle minimum

- **Processeur :**
64 bits Intel®
- **Système d'exploitation :**
Windows 7, 8 ou 10 - 64 bits Professional
- **Mémoire :**
4 Go (recommandé 16 Go)
- **Taille du disque dur :**
250 Go (recommandé SSD)
- **Carte graphique :**
512 Mo compatible OpenGL
(recommandé NVIDIA Quadro 2 Go)
- **Ecran :**
1680 x 1050
(recommandé 1920 x 1080 et 2 écrans)

Centre de compétence Mastercam

Mastercam
cnc software, inc.

Importateur : YP Technologie
E-mail : infos@mastercam-france.com
Site : www.mastercam-france.com



POWERED BY MASTERCAM'S
DYNAMIC MOTION™ TECHNOLOGY 

Mastercam est une marque commerciale déposée de CNC Software, Inc.
©Copyright 1983-2015 CNC Software, Inc. - Tous droits réservés.
Les autres marques citées appartiennent à leurs propriétaires respectifs.